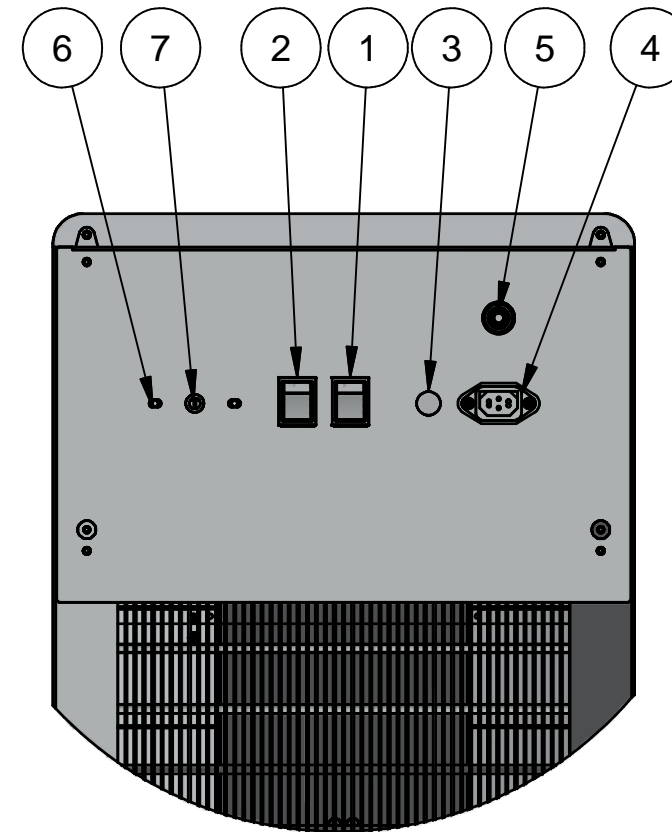
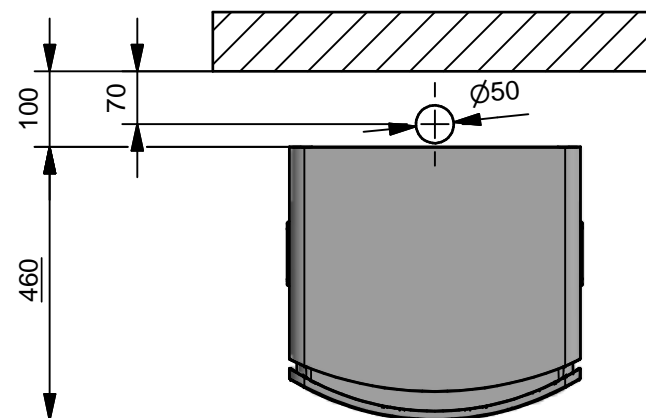
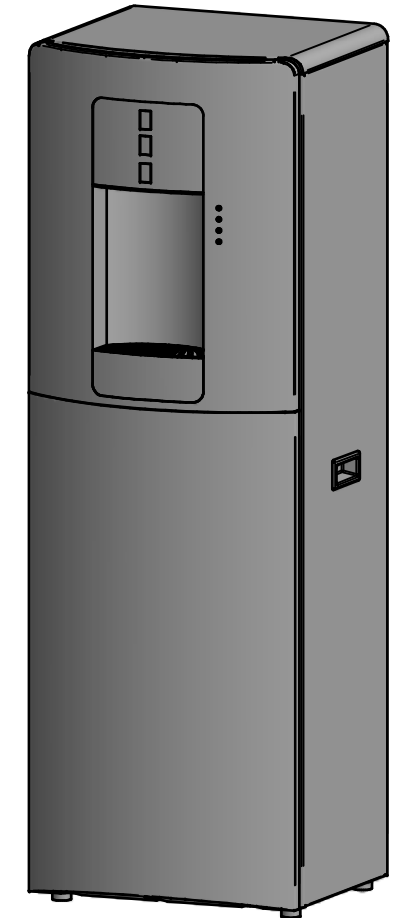


Rückansicht



1. Power on / off
2. Kompressor / compresseur on / off
3. Sicherung / fusible 10A
4. Stromanschluss / alimentation électrique 230V / 50Hz
5. CO2 Anschluss / connexion CO2
6. Thermostat / thermostat
7. Trinkwasseranschluss / raccordement à l'eau du réseau 1/4"
8. Installations-Kit / kit d'installation 1/2"



Revision	Datum / Date	Name	Bemerkung / Remark
2	04.01.18	M. Ruiz	-
1	30.10.14	M. Ruiz	-

AQA drink 3 CAS Standmodell / modèle sur pied



Massbild / Plan coté

Filename: 90-02661		Art.Nr:		Massstab / Scale		Auftrags Nr. / Project No.	
Gezeichnet / Drawn	Datum / Date	Name	Visum	A3	90-02661	2	Revision
Gepüft / Checked	04.12.12	M. Ruiz	RM				
Freigabe / Released	04.12.12	L. Schmid	LUS				
	04.12.12	K-H. Köber	KHK	Format	Zeichnungs Nr. / Drawing No.		