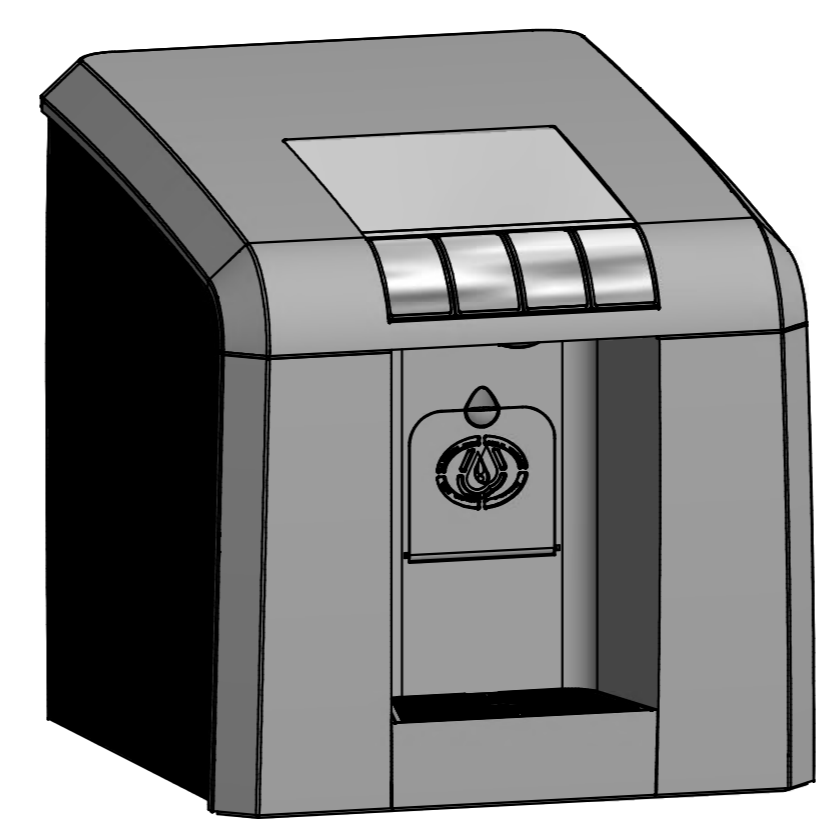
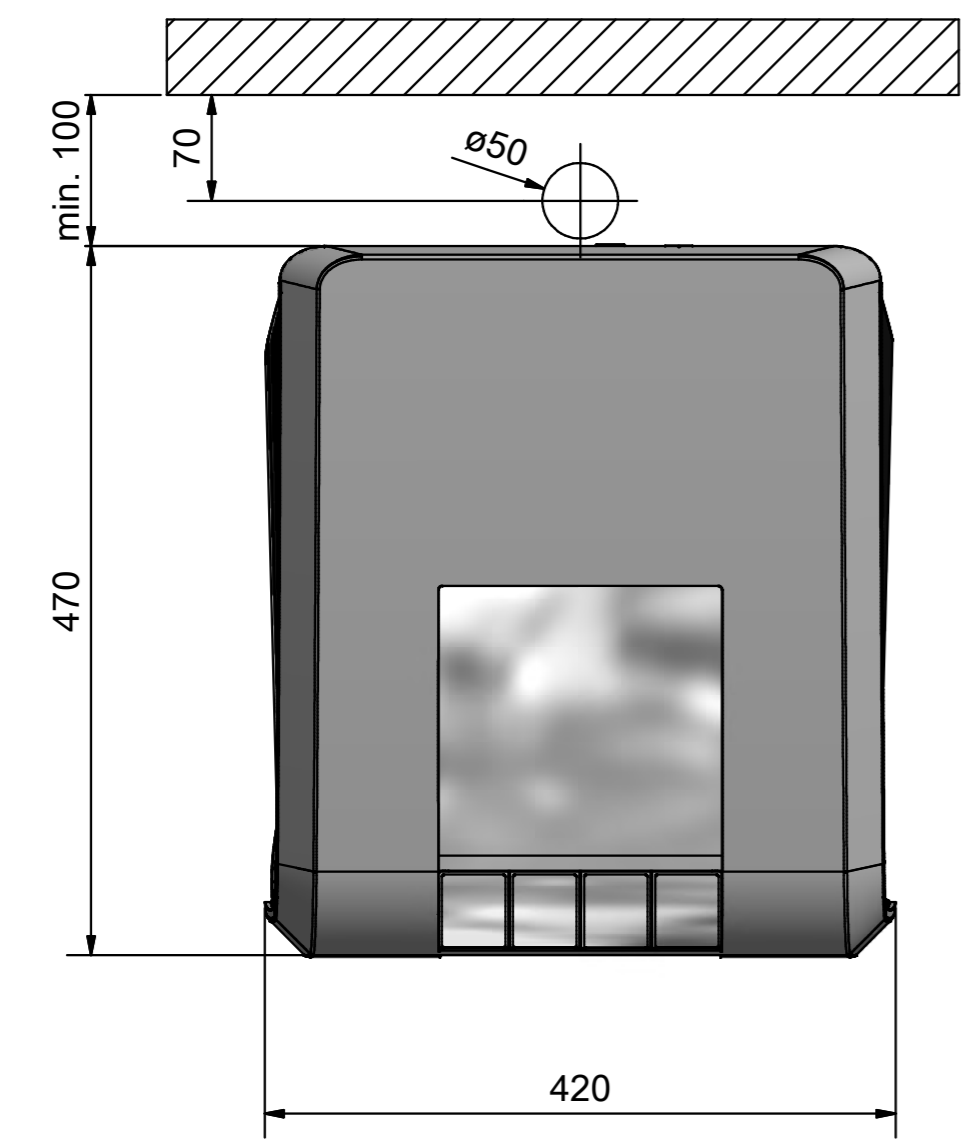


- ① Power on / off
- ② Kompressor / Compresseur on / off
- ③ Wassereintritt / Entrée d'eau
- ④ Anschluss / Raccordement CO2
- ⑤ Stromanschluss / Alimentation électrique 230V / 50Hz / 10A
- ⑥ Installations-Kit / Kit d'installation AQUA drink (Zubehör / accessoire)
- ⑦ Flasche im Unterbau/ bouteille de CO2 dans le socle (HCS / CS / CAS)



Revision	Datum / Date	Name	Bemerkung / Remark		
3	04.09.17	M. Ruiz	Diverse Anpassungen		
2	13.12.16	M. Ruiz	Wandabstand		
1	15.12.11	M. Ruiz	Format neu / Mass zur Spenderdüse		

Tischgerät / Modèle de table					
AQA drink 4 HCS / CS / CAS / AC					
Massbild / Plan coté				1:5	
Filename:	Datum / Date	Name	Visum	Massstab / Scale	Auftrags Nr. / Project No.
Gezeichnet / Drawn	27.05.09	T. Stöckli	TS	A2	90-00535
Geprüft / Checked	02.06.09	K-H. Köber	KHK		
Freigabe / Released	02.06.09	P. Walliser	PW	Format	3
				Zeichnungs Nr. / Drawing No.	Revision