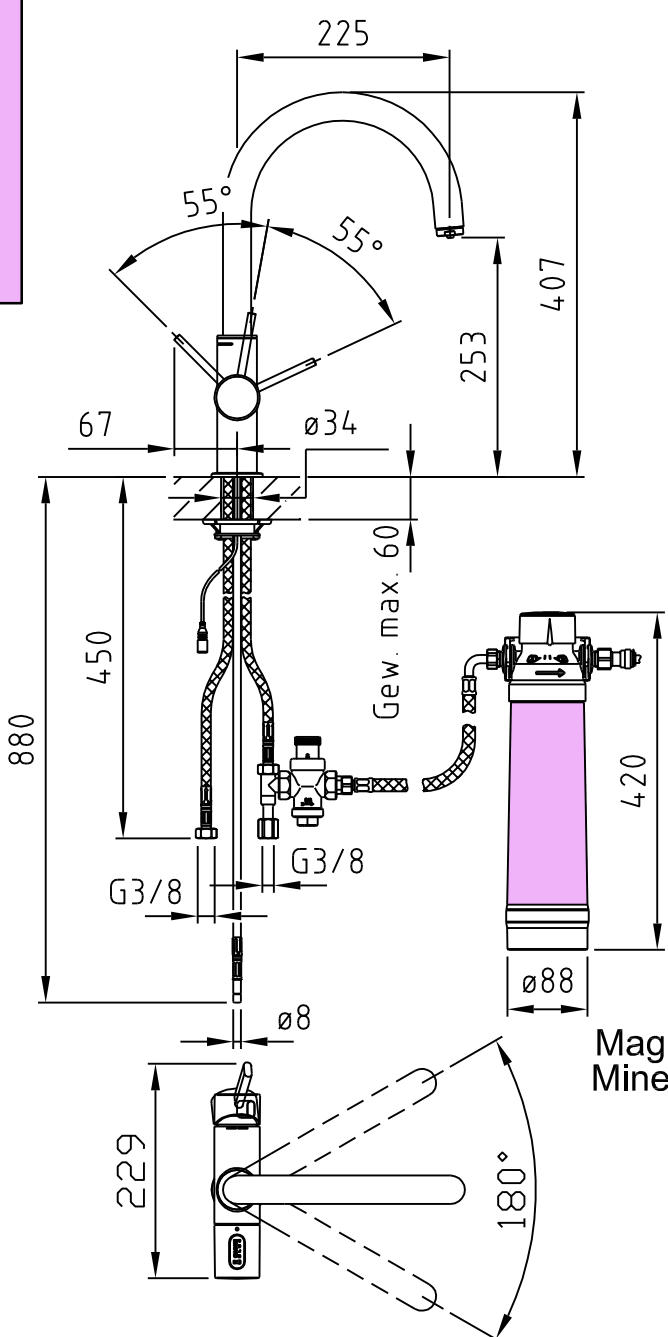
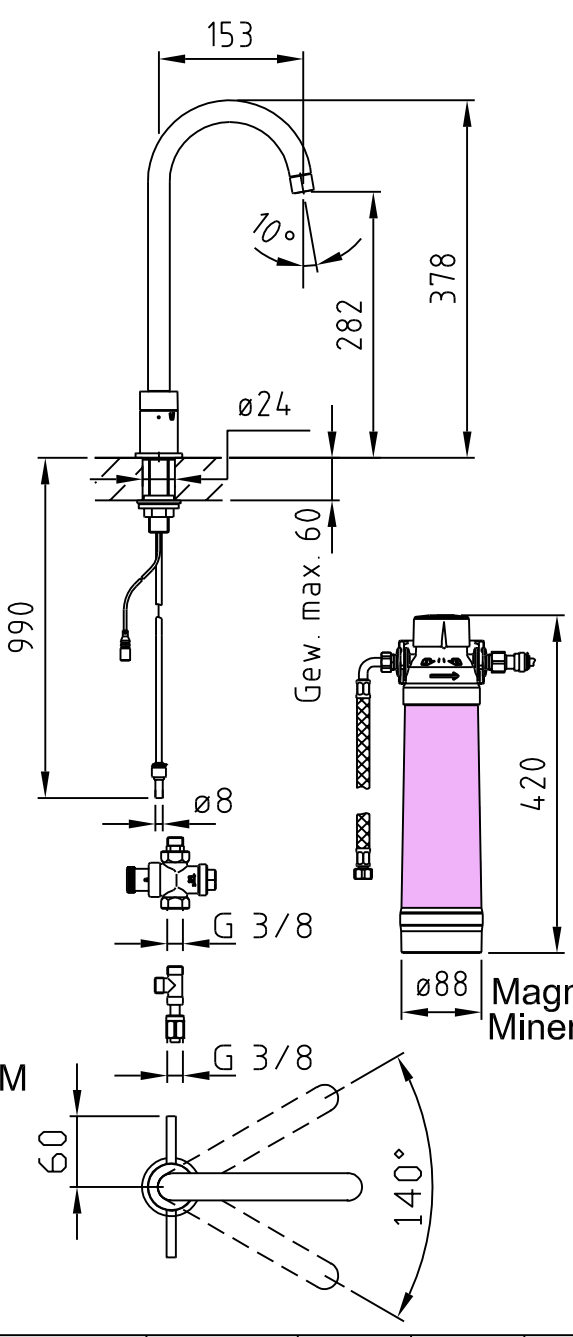


Beim Einbau ist eine ausreichende Be- und Entlüftung vorzusehen! Minimum 200 cm<sup>2</sup>  
Die Be- und Entlüftungsquerschnitte dürfen nicht zugestellt werden. Ausserdem müssen sie regelmässig von Staub gereinigt werden. Montage Wasserfilter ausserhalb Kühlaggreat.  
-----  
Veuillez prévoir une sortie d'aération à l'emplacement de l'appareil. Minimum 200 cm<sup>2</sup>  
Par la suite, il faudra nettoyer régulièrement les grilles d'aération. Montage du filtre à eau en dehors unité de refroidissement.

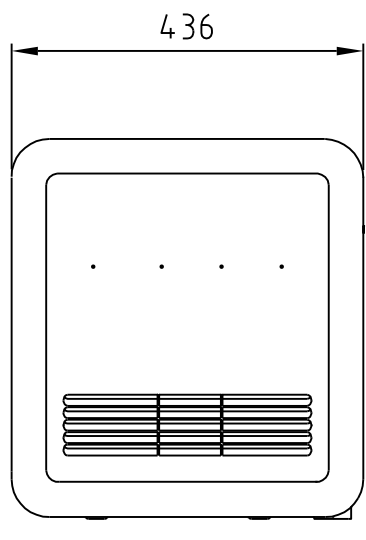
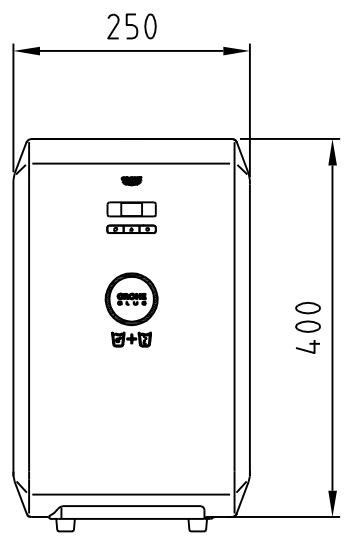
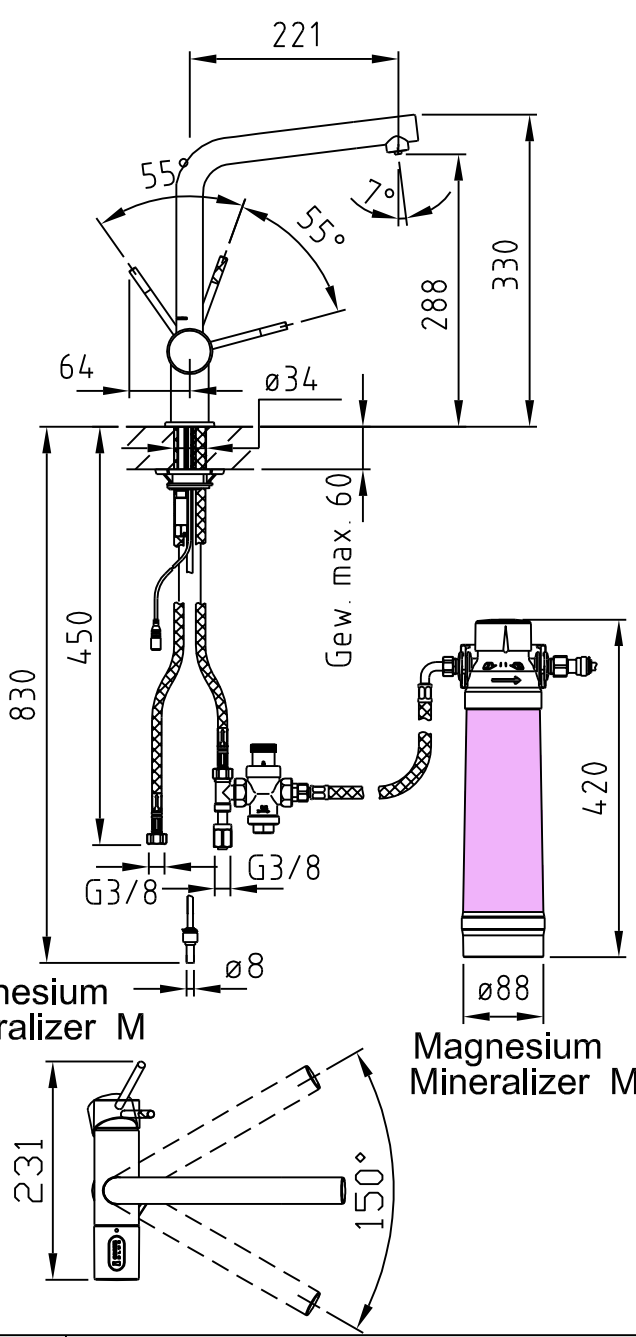
Typ C - C  
Typ C - S



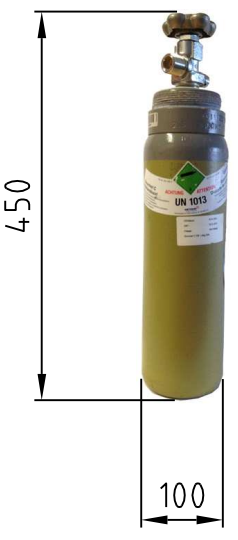
Typ M - C  
Typ M - S



Typ L - C  
Typ L - S



CO2 - Flasche 8 Liter



CO2 - Flasche 2 Liter

Magnesium Mineralizer M

Magnesium Mineralizer M

Magnesium Mineralizer M

3	13.12.16	M. Ruiz	RM	SUA	KHK	diverse Anpassungen
2	18.08.16	M. Ruiz	RM	SUA	KHK	ø-Anschluss Typ M
1	15.09.15	K-U Gasch	GKU	A. Suma	SUA	Typ M-C und M-S neu hinzu
Revision	Datum	Name	Erstellt	Geprüft	Freigabe	Bemerkung/Comment

AQA drink Magnesium Mineralizer						
Massbild						
Filename	90-11328.dwg	Art. N°		%		
	Datum/Date	Name	Visum/Signature	Massstab/Scale	Auftrag/Project No.	
Gezeichnet/Drawn	30.04.15	M. Ruiz	RM	3	90-11328	3
Geprüft/Checked	18.08.16	A. Suma	SUA	Format	Zeichnungs Nr./Drawing No.	Revision
Freigabe/Released	18.08.16	K-H. Köber	KHK			