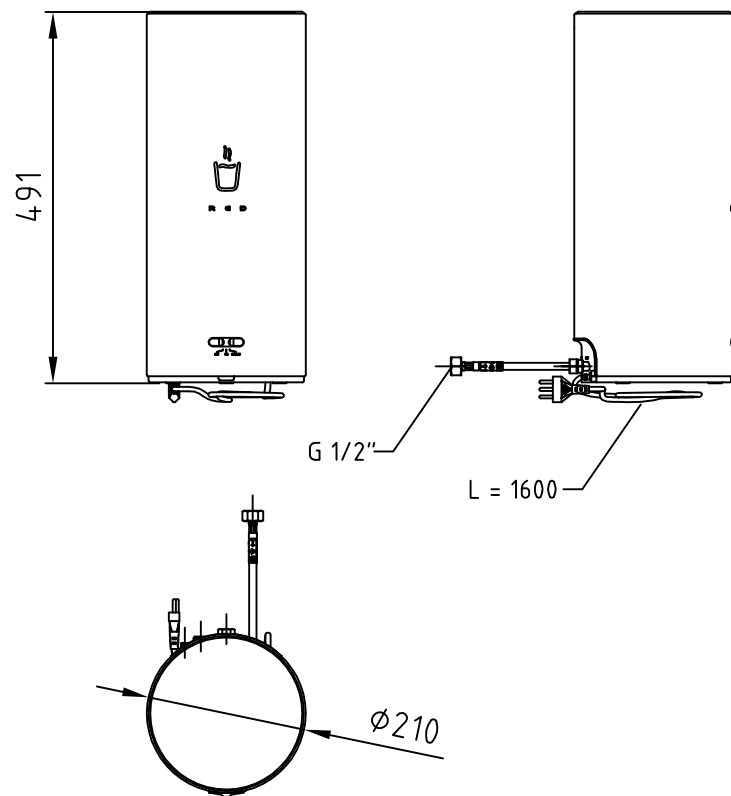


Beim Einbau ist eine ausreichende Be- und Entlüftung vorzusehen! Minimum 200 cm²
Die Be- und Entlüftungsquerschnitte dürfen nicht zugestellt werden.
Ausserdem müssen sie regelmässig von Staub gereinigt werden.
Montage Wasserfilter ausserhalb Kühlaggreat.

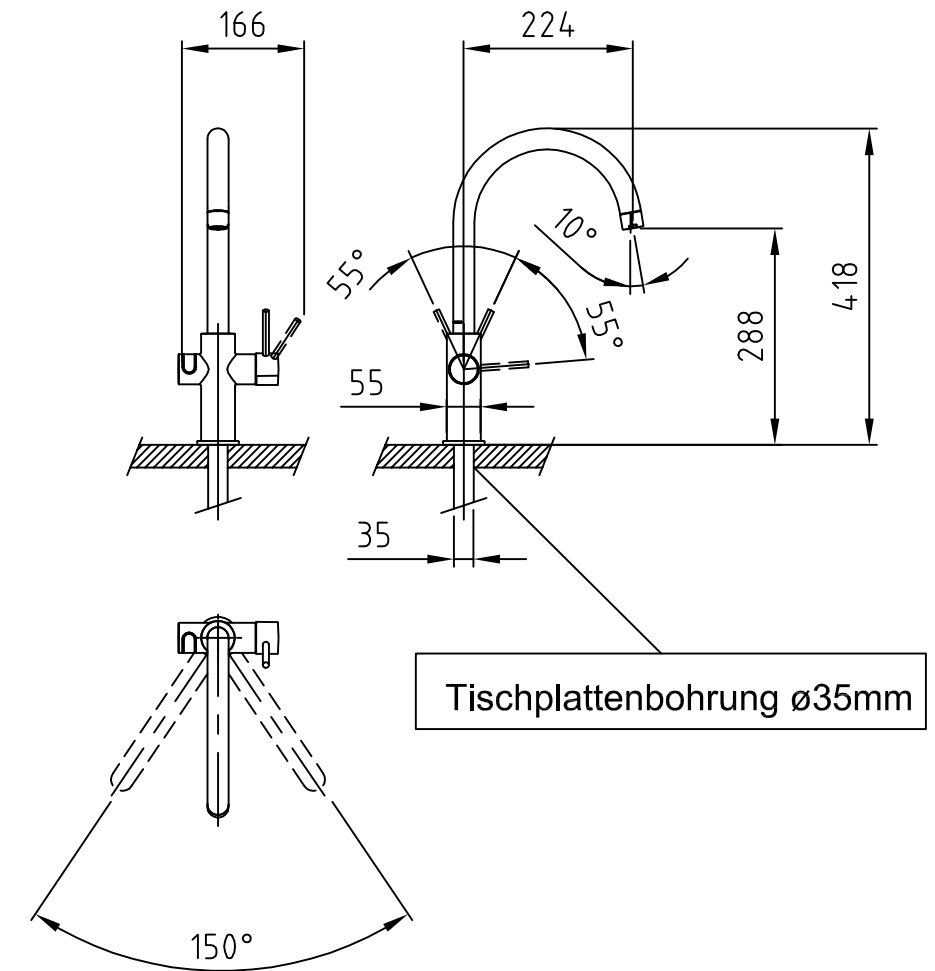
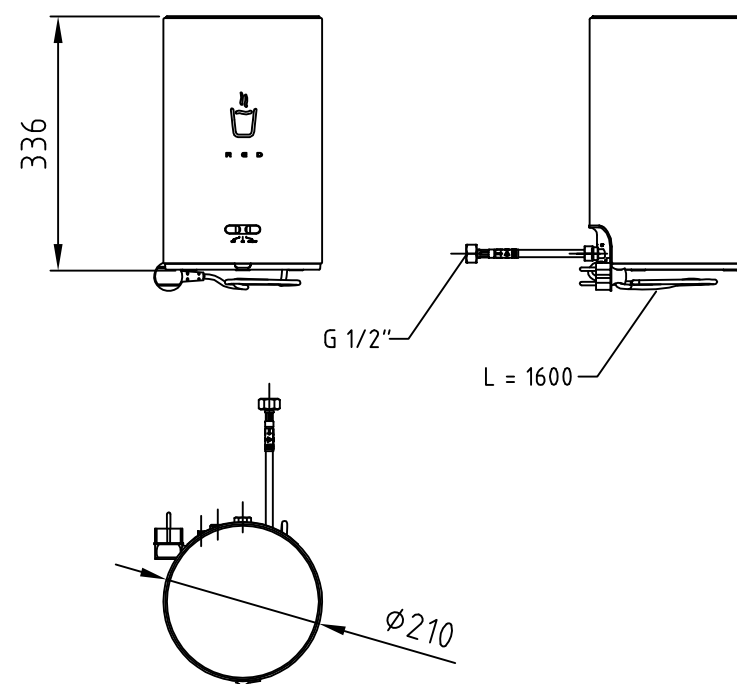
Veuillez prévoir une sortie d'aération à l'emplacement de l'appareil. Minimum 200 cm²
Par la suite, il faudra nettoyer régulièrement les grilles d'aération.
Montage du filtre à eau en dehors unité de refroidissement.

RED II C-C Boil M 149897

RED II Boiler L
RED II C-C Boil L 179892
RED II C-S Boil L 149902



RED II Boiler M



1	13.04.18	M. Ruiz	RM	LUS	KHK	Durchführung Tischplatte ergänzt
Revision	Datum	Name	Erstellt	Geprüft	Freigabe	Bemerkung/Comment

AQAdrink RED II

Massbild



Filename	90-11738.dwg	Art. N°			% Massstab/Scale		Auftrag/Project No.	
	Datum/Date	Name	Visum/Signature					
Gezeichnet/Drawn	08.03.18	M. Ruiz	RM		3	90-11738	1	
Geprüft/Checked	08.03.18	L. Schmid	LUS					
Freigabe/Released	08.03.18	K.H. Köber	KHK		Format	Zeichnungs Nr./Drawing No.	Revision	