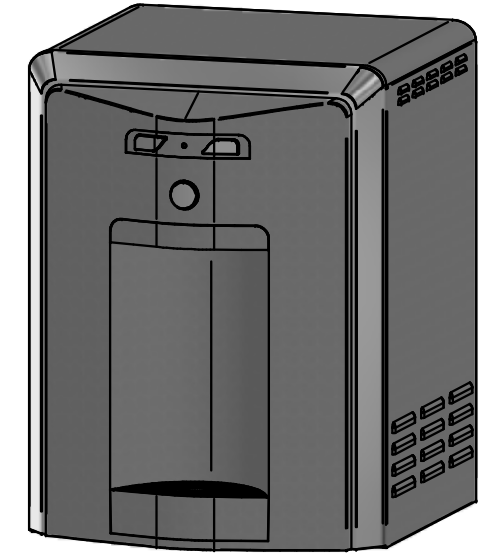
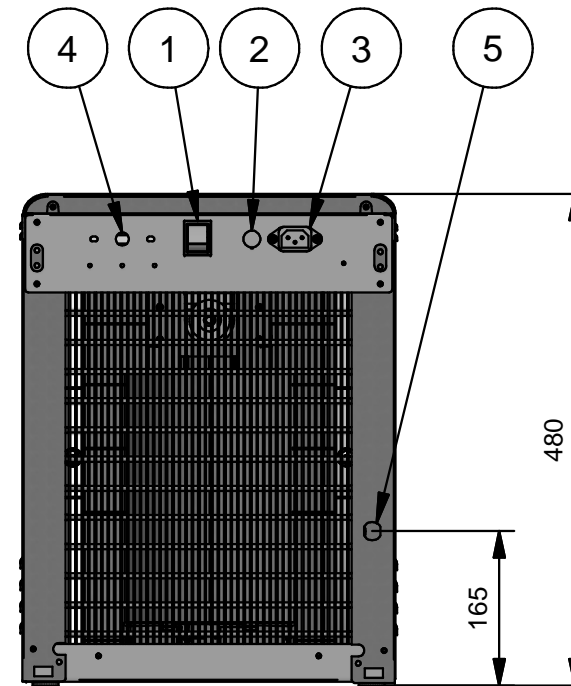
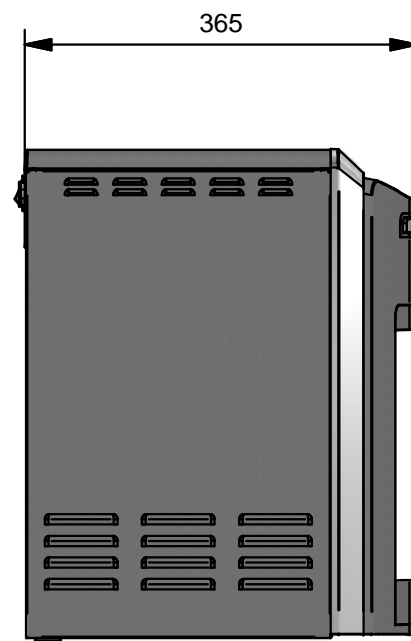
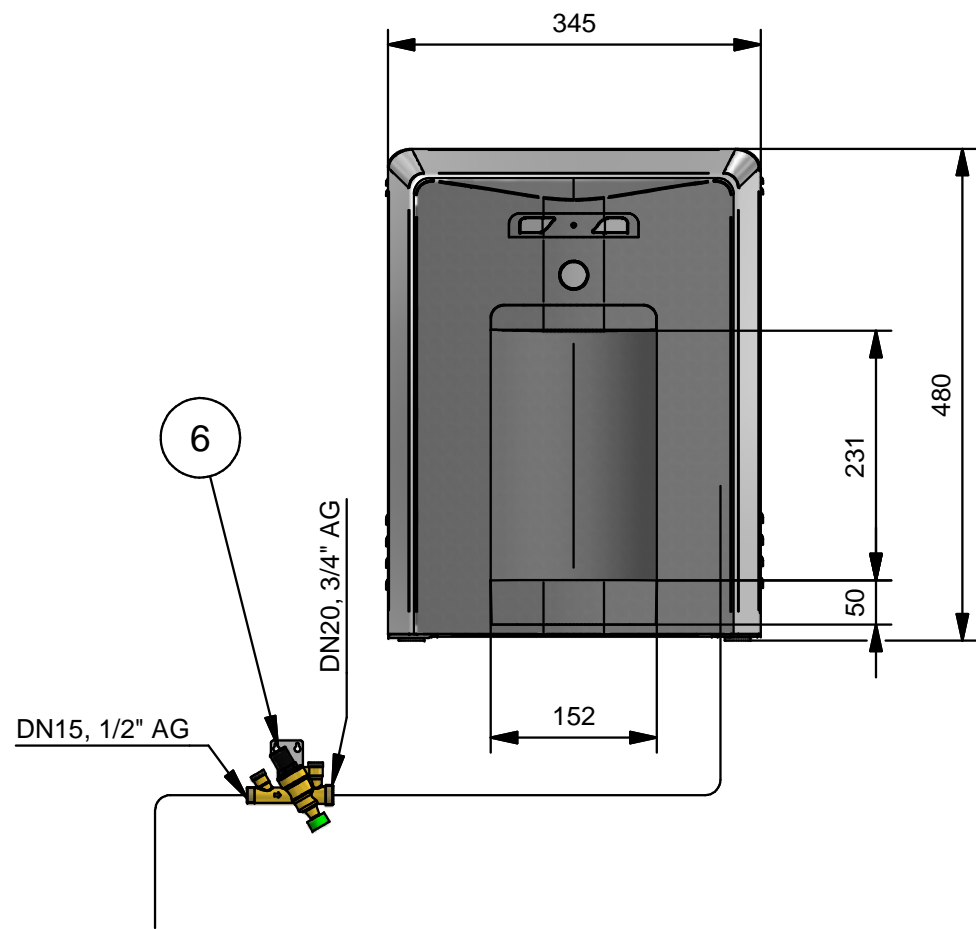


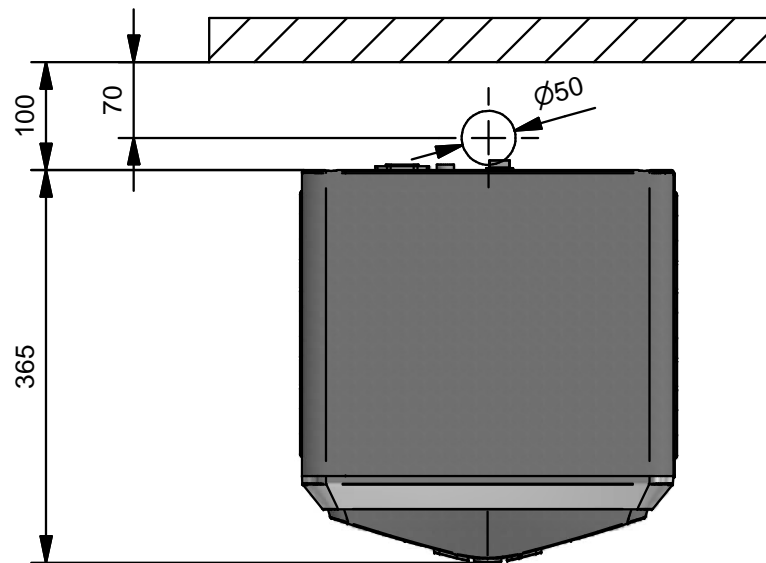
Frontansicht

Seitenansicht

Rückansicht



1. Kompressor / compresseur on / off
2. Sicherung / fusible 10A
3. Stromanschluss / alimentation électrique 230V / 50Hz
4. Thermostat / thermostat
5. Trinkwasseranschluss / raccordement à l'eau du réseau 1/4"
6. Installations-Kit / kit d'installation 1/2"



Revision	Datum / Date	Name	Bemerkung / Remark

AQA drink 2 AC FL Tischmodell / modèle de table



Massbild / Plan coté

Filename: 90-11764		Art.Nr: 150077		Massstab / Scale		Auftrags Nr. / Project No.	
Gezeichnet / Drawn	28.06.18	M. Ruiz	RM	A3	90-11764	0	Revision
Gepüft / Checked	28.06.18	L. Schmid	LUS				
Freigabe / Released	28.06.18	K-H. Köber	KHK				
Format				Zeichnungs Nr. / Drawing No.		Revision	