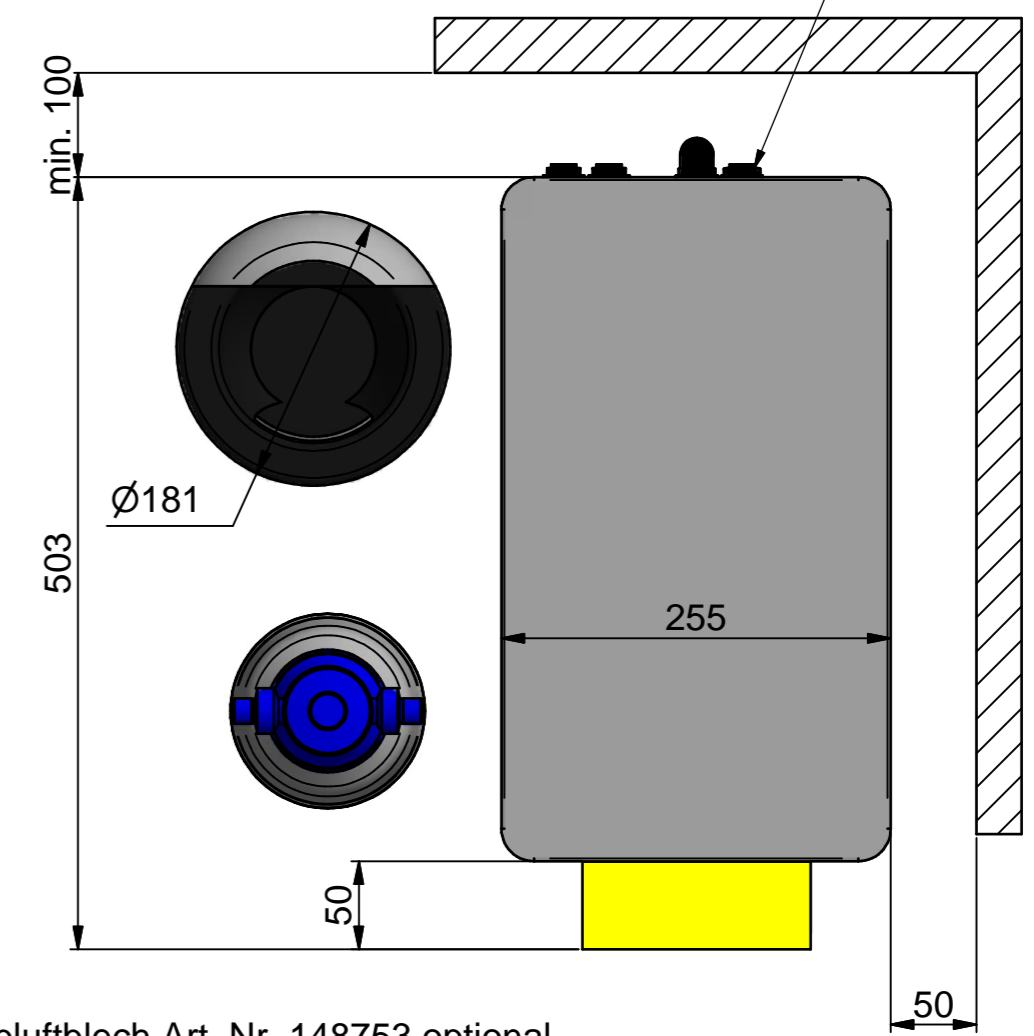
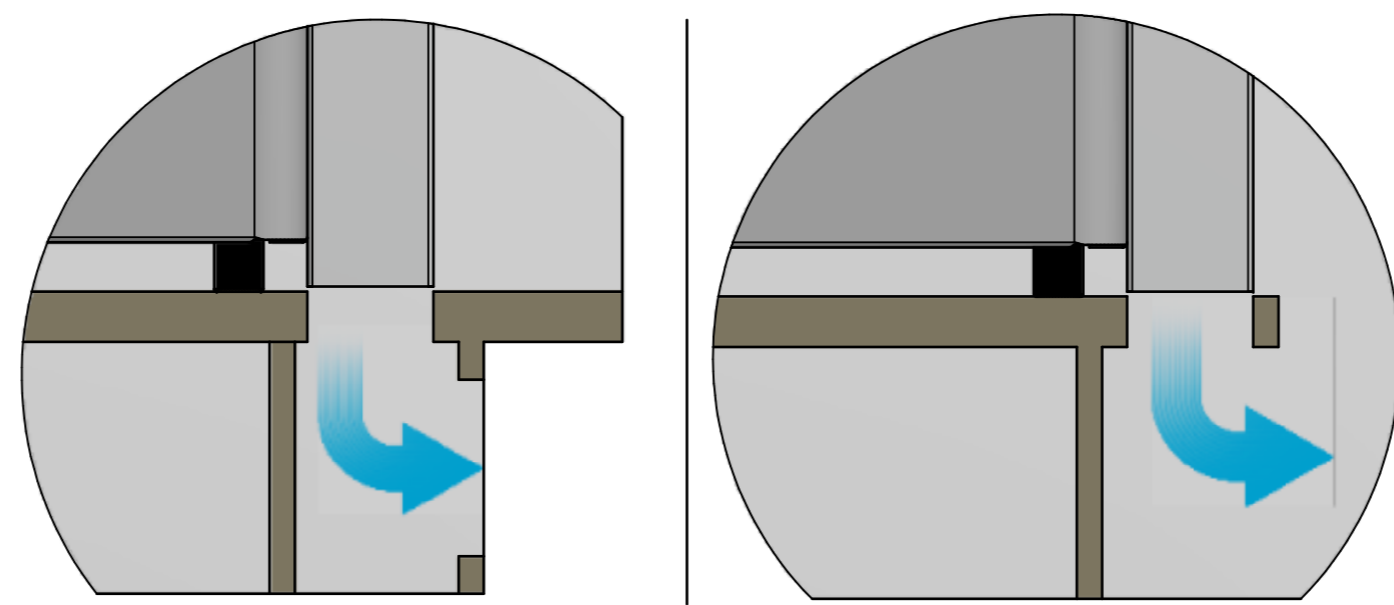


Beim Einbau des N50 ist eine ausreichende Be- und Entlüftung vorzusehen! Minimum 400 cm<sup>2</sup>  
Die Be- und Entlüftungsquerschnitte dürfen nicht zugestellt werden.  
Ausserdem müssen sie regelmässig von Staub gereinigt werden.  
Montage Wasserfilter ausserhalb Kühlaggregat.

-----

Veillez prévoir une sortie d'aération à l'emplacement de l'appareil. Minimum 400 cm<sup>2</sup>  
Par la suite, il faudra nettoyer régulièrement les grilles d'aération.  
Montage du filtre à eau en dehors unité de refroidissement.

**Wichtig! Important!**  
**Mögliche Abluftvarianten**  
**éventuelles variantes d'air d'échappement**




1. Tower
2. Kühleinheit / unité de refroidissement
3. CO<sub>2</sub> - Flasche / bouteille de CO<sub>2</sub>
4. Aktivkohlefilter / filtre à charbon actif
5. 2x Stromanschluss / alimentation électrique 230V / 50Hz / 10A
6. Installationskit / kit d'installation (Zubehör / accessoire)
7. Abluftblech / plaque d'échappement (Zubehör / accessoire, Art. Nr. 148753)

Abluftblech Art. Nr. 148753 optional

Revision	Datum / Date	Name	Bemerkung / Remark
1	12.07.18	M. Ruiz	Ansichten Abluft angepasst

AQA drink Palaimon N50			
<b>Massbild / Plan coté</b>			
Filename: 90-11679	Datum / Date	Art.Nr: 149560	Visum
Gezeichnet / Drawn	14.11.17	M. Ruiz	RM
Gepüft / Checked	14.11.17	L. Schmid	LUS
Freigabe / Released	14.11.17	K-H. Köber	KHK
Format	A2	Masstab / Scale	Auftrags Nr. / Project No.
		90-11679	1
Zeichnungs Nr. / Drawing No.		Revision	

Allg. Toleranzen nach DIN ISO 2768-m