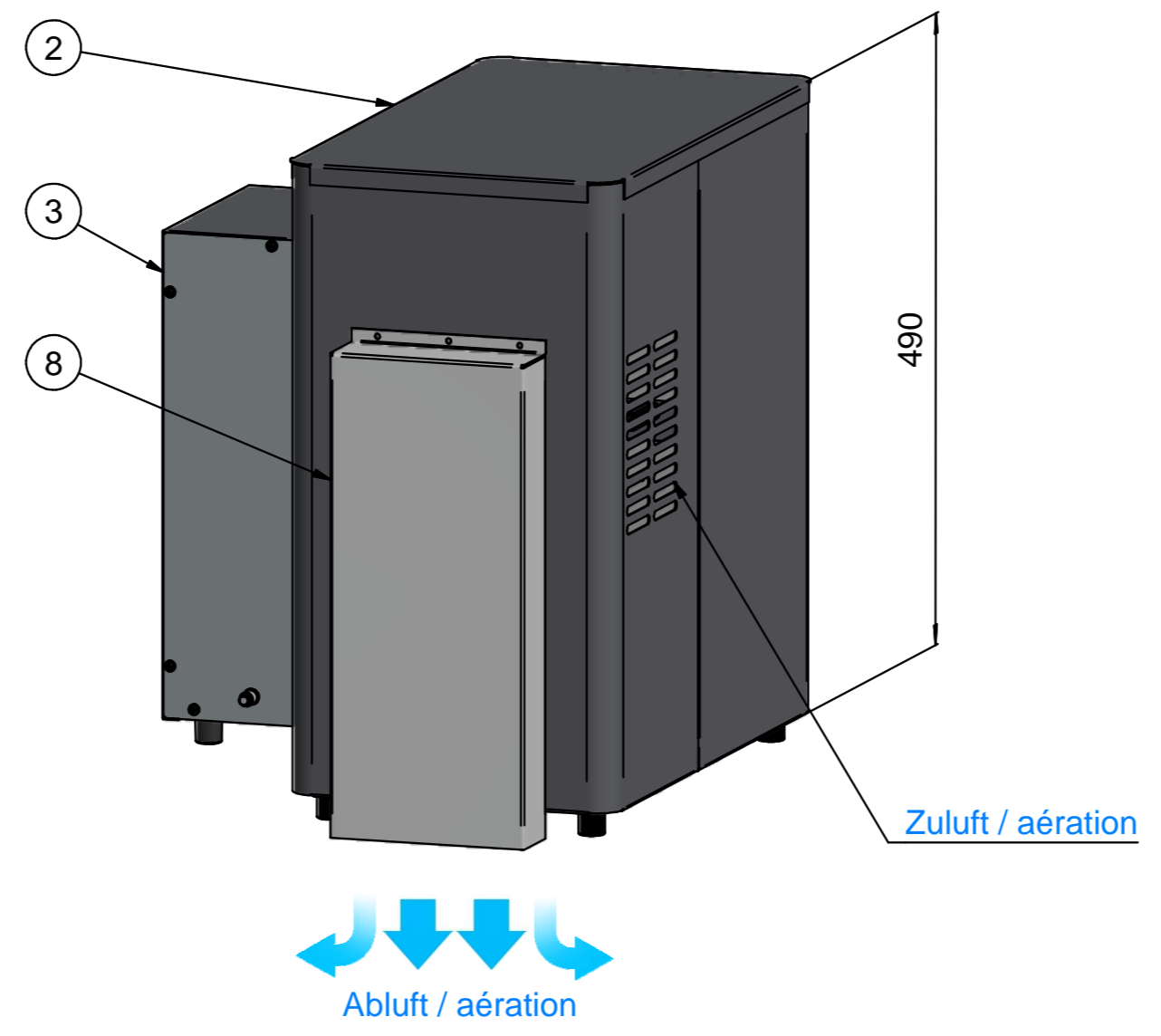


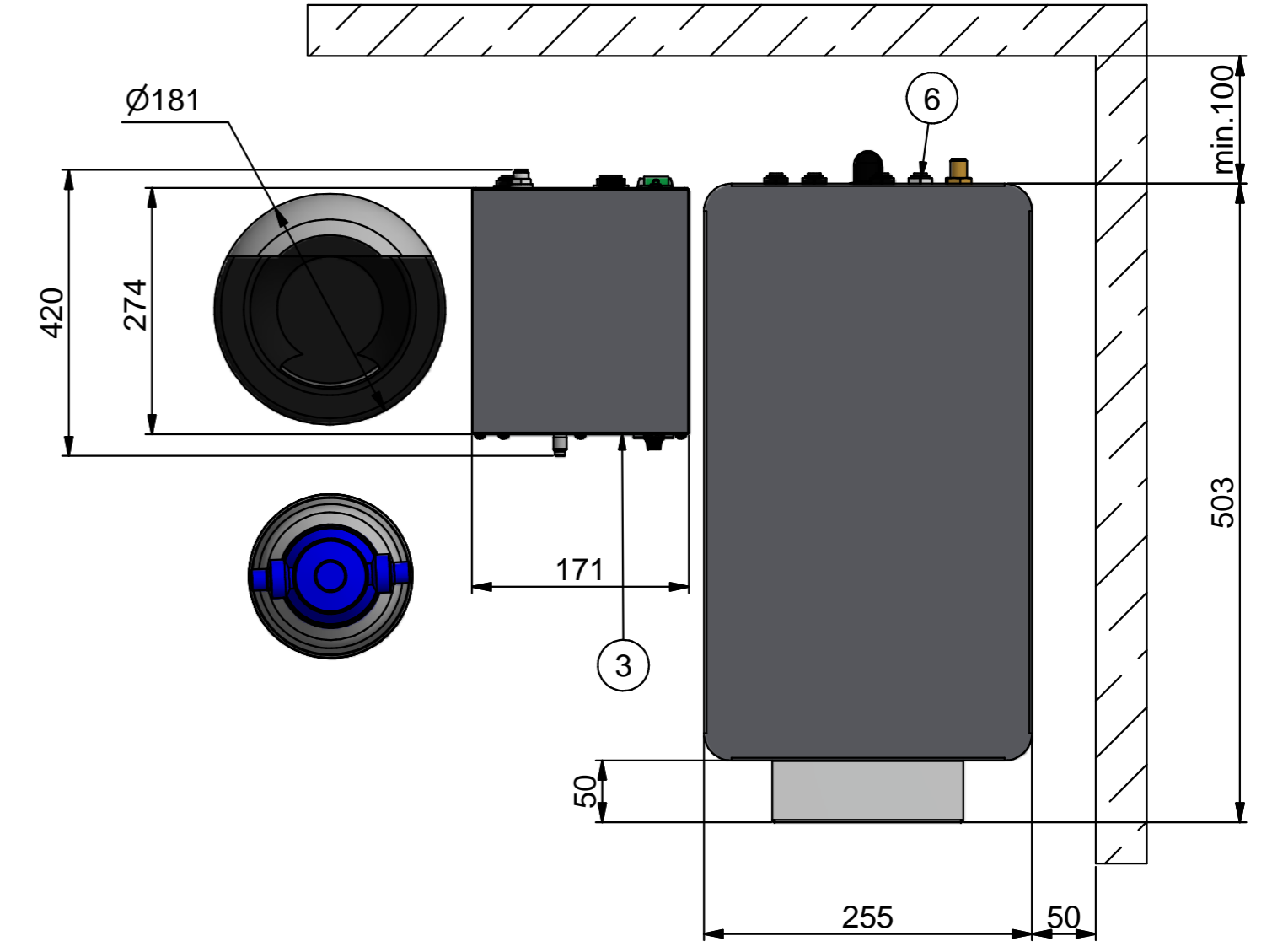
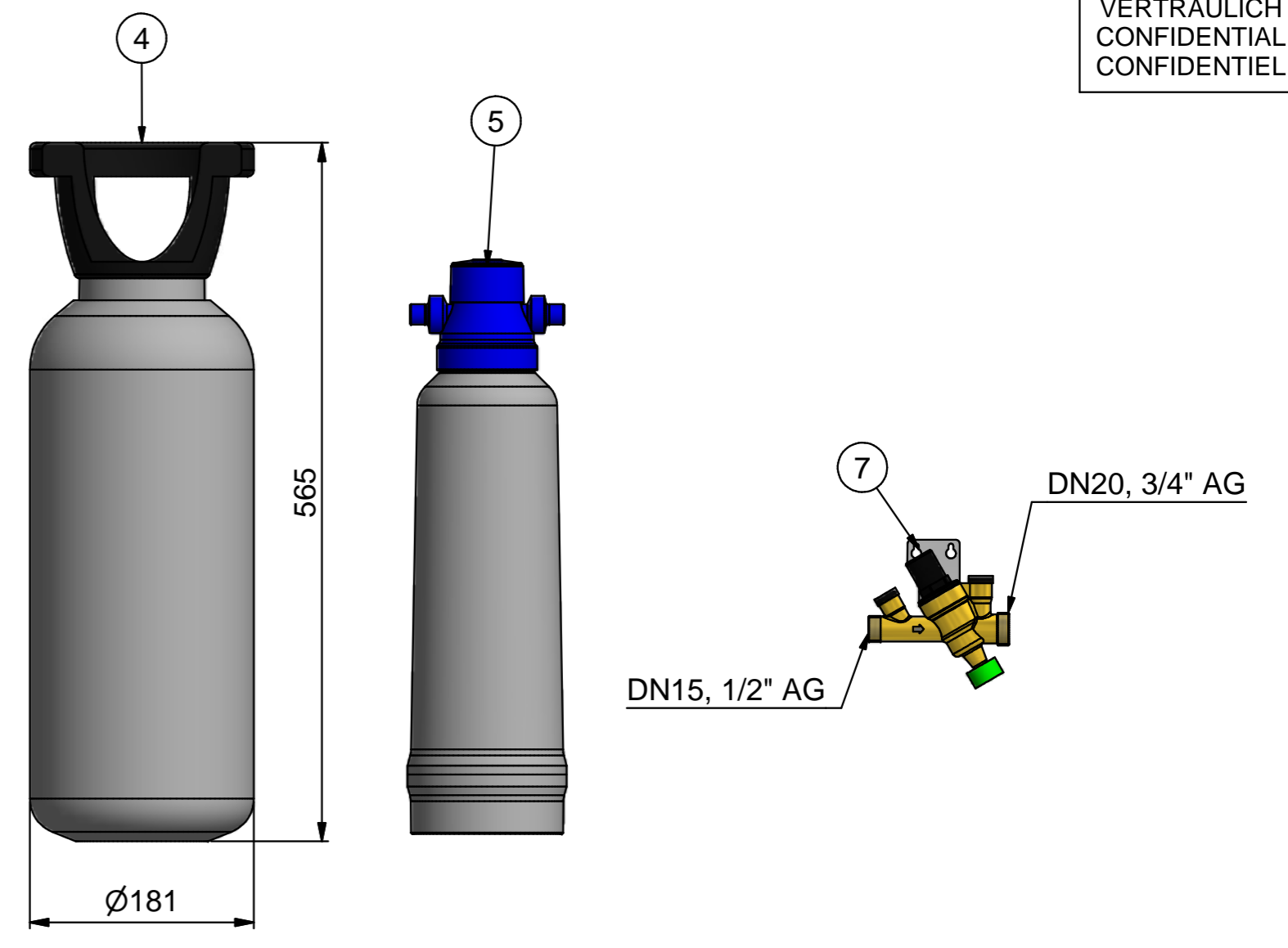
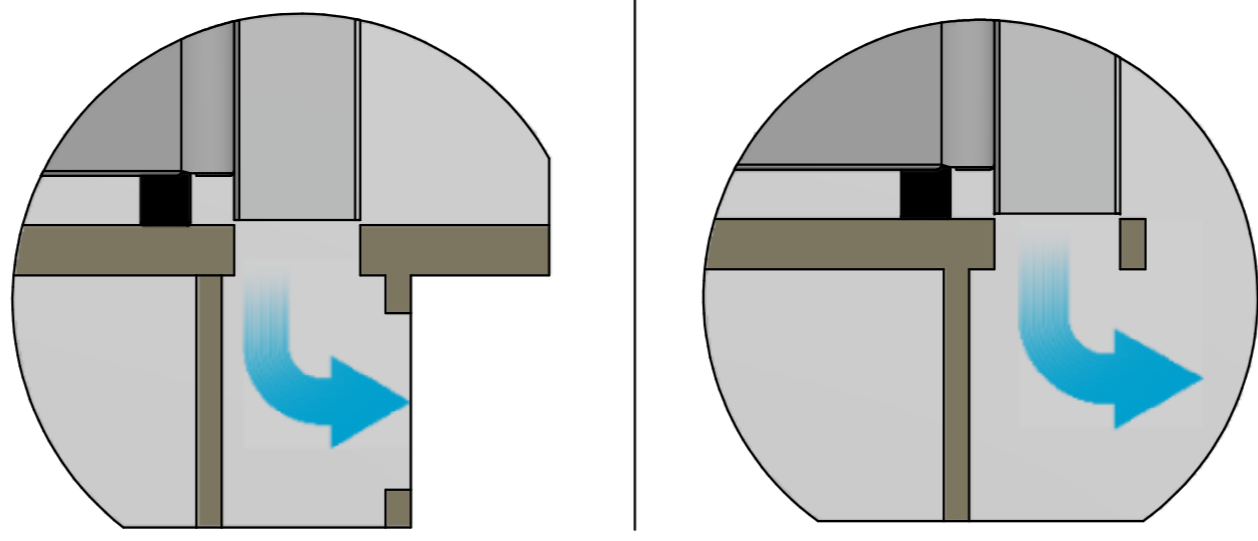
Die Aufnahme muss einen
ø von 50 mm aufweisen.
Le mandrin doit avoir
un ø de 50 mm.



Beim Einbau des N50 ist eine ausreichende
Be- und Entlüftung vorzusehen! Minimum 400 cm²
Die Be- und Entlüftungsquerschnitte dürfen nicht
zugestellt werden.
Ausserdem müssen sie regelmässig von Staub
gereinigt werden.
Montage Wasserfilter ausserhalb Kühlaggregat.

Veuillez prévoir une sortie d'aération à l'emplacement
de l'appareil. Minimum 400 cm²
Par la suite, il faudra nettoyer régulièrement les
grilles d'aération.
Montage du filtre à eau en dehors unité
de refroidissement.

Wichtig! Important!
Mögliche Abluftvarianten
éventuelles variantes d'air d'échappement



Abluftblech Art. Nr. 148753 optional

1. Tower
2. Kühleinheit / unité de refroidissement
3. Heizmodul / Module de chauffage
4. CO₂ - Flasche / bouteille de CO₂
5. Aktivkohlefilter / filtre à charbon actif
6. 3x Stromanschluss / alimentation électrique 230V / 50Hz / 10A
7. Installationskit / kit d'installation (Zubehör / accessoire)
8. Abluftblech / plaque d'échappement (Zubehör / accessoire, Art. Nr. 148753)

Allg. Toleranzen nach DIN ISO 2768-m

1	30.01.19	M. Ruiz	Masse Boiler angepasst	
Revision	Datum / Date	Name	Bemerkung / Remark	
AQA drink Palaimon N50 HCAS				
Massbild / Plan coté				
Filename: 90-11789	Datum / Date	Name	Visum	Masstab / Scale
Gezeichnet / Drawn	13.11.18	M. Ruiz	RM	Auftrags Nr. / Project No.
Gepüft / Checked	13.11.18	L. Schmid	LUS	A2 90-11789 1
Freigabe / Released	13.11.18	K-H. Köber	KHK	Format Zeichnungs Nr. / Drawing No. Revision