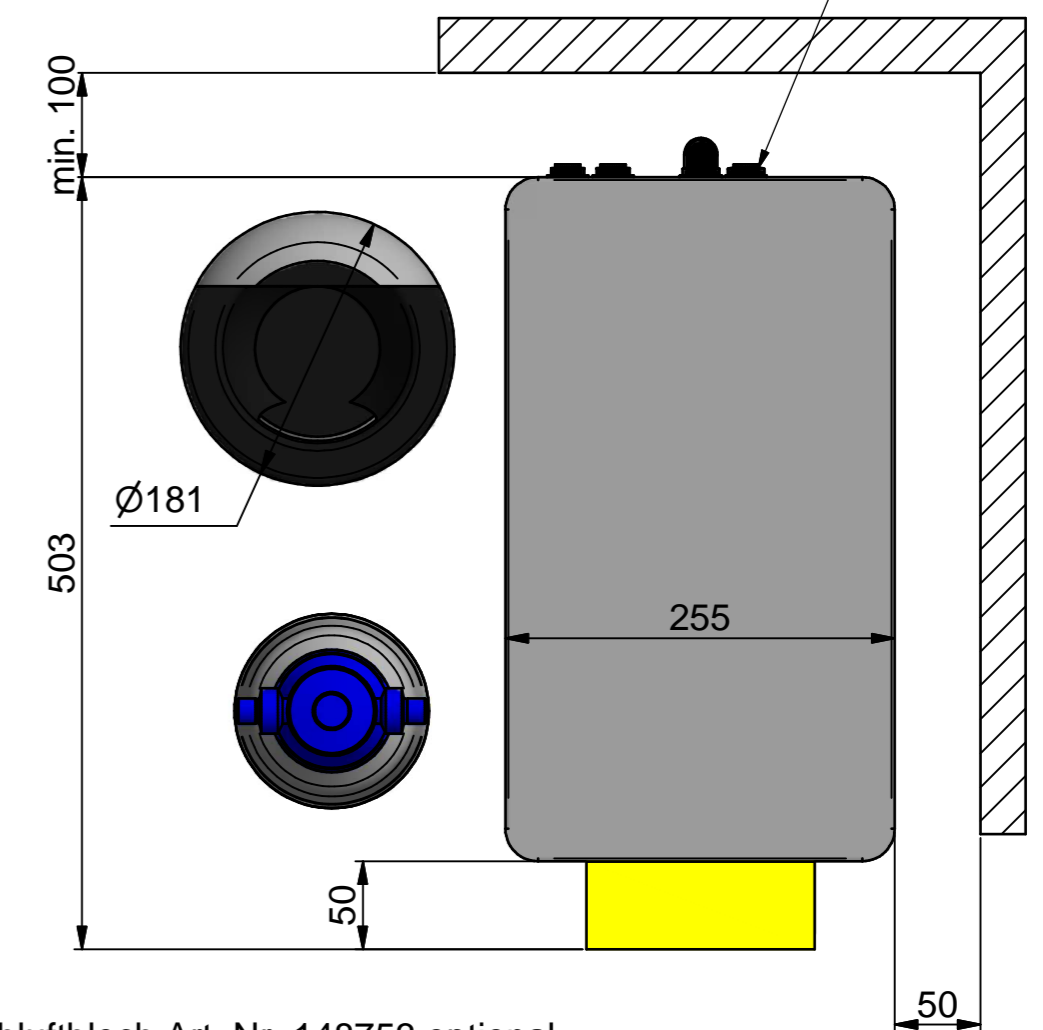


Die Aufnahme muss einen
ø von 36 mm aufweisen.
Le mandrin doit avoir
un ø de 36 mm.

Beim Einbau des N70 ist eine ausreichende
Be- und Entlüftung vorzusehen! Minimum 400 cm²
Die Be- und Entlüftungsquerschnitte dürfen nicht
zugestellt werden.
Ausserdem müssen sie regelmässig von Staub
gereinigt werden.
Montage Wasserfilter ausserhalb Kühlaggregat.

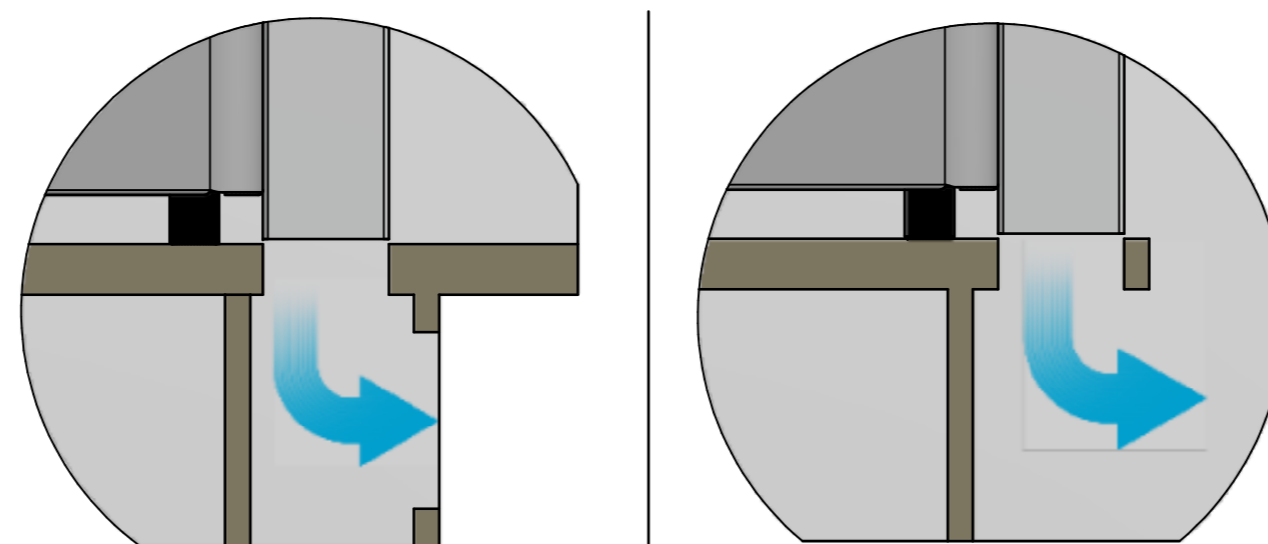
Veuillez prévoir une sortie d'aération à l'emplacement
de l'appareil. Minimum 400 cm²
Par la suite, il faudra nettoyer régulièrement les
grilles d'aération.
Montage du filtre à eau en dehors unité
de refroidissement.

Wichtig! Important!
Mögliche Abluftvarianten
éventuelles variantes d'air d'échappement



Abluftblech Art. Nr. 148753 optional

1. Tower
2. Kühleinheit / unité de refroidissement
3. CO₂ - Flasche / bouteille de CO₂
4. Aktivkohlefilter / filtre à charbon actif
5. 2x Stromanschluss / alimentation électrique 230V / 50Hz / 10A
6. Installationskit / kit d'installation (Zubehör / accessoire)
7. Abluftblech / plaque d'échappement (Zubehör / accessoire, Art. Nr. 148753)



Allg. Toleranzen nach DIN ISO 2768-m

6	13.07.18	M. Ruiz	Ansichten Abluft angepasst	Bemerkung / Remark		
AQA drink Palaimon N70 CAS						
Massbild / Plan coté				BWT BEST WATER TECHNOLOGY		
Filename: 90-11555	Datum / Date		Name		Visum	
Gezeichnet / Drawn	17.08.16	M. Ruiz		RM		
Gepüft / Checked	17.08.16	A. Suma		SUA		
Freigabe / Released	18.08.16	K-H. Köber		KHK		
Format	A2	Masstab / Scale	90-11555	Auftrags Nr. / Project No.		6
Zeichnungs Nr. / Drawing No.		90-11555		Revision		

Dieses Dokument wurde mit CAD erstellt und ist ohne Unterschrift gültig. This document is made by CAD and is valid without signature. Ce document à été créé en CAD. Il est valable sans signature. BWT AQUA AG behält sich alle Rechte an diesem Dokument vor. Tous les droits sur ce document restent la propriété de la société BWT AQUA AG. BWT AQUA AG reserves all rights to this document.