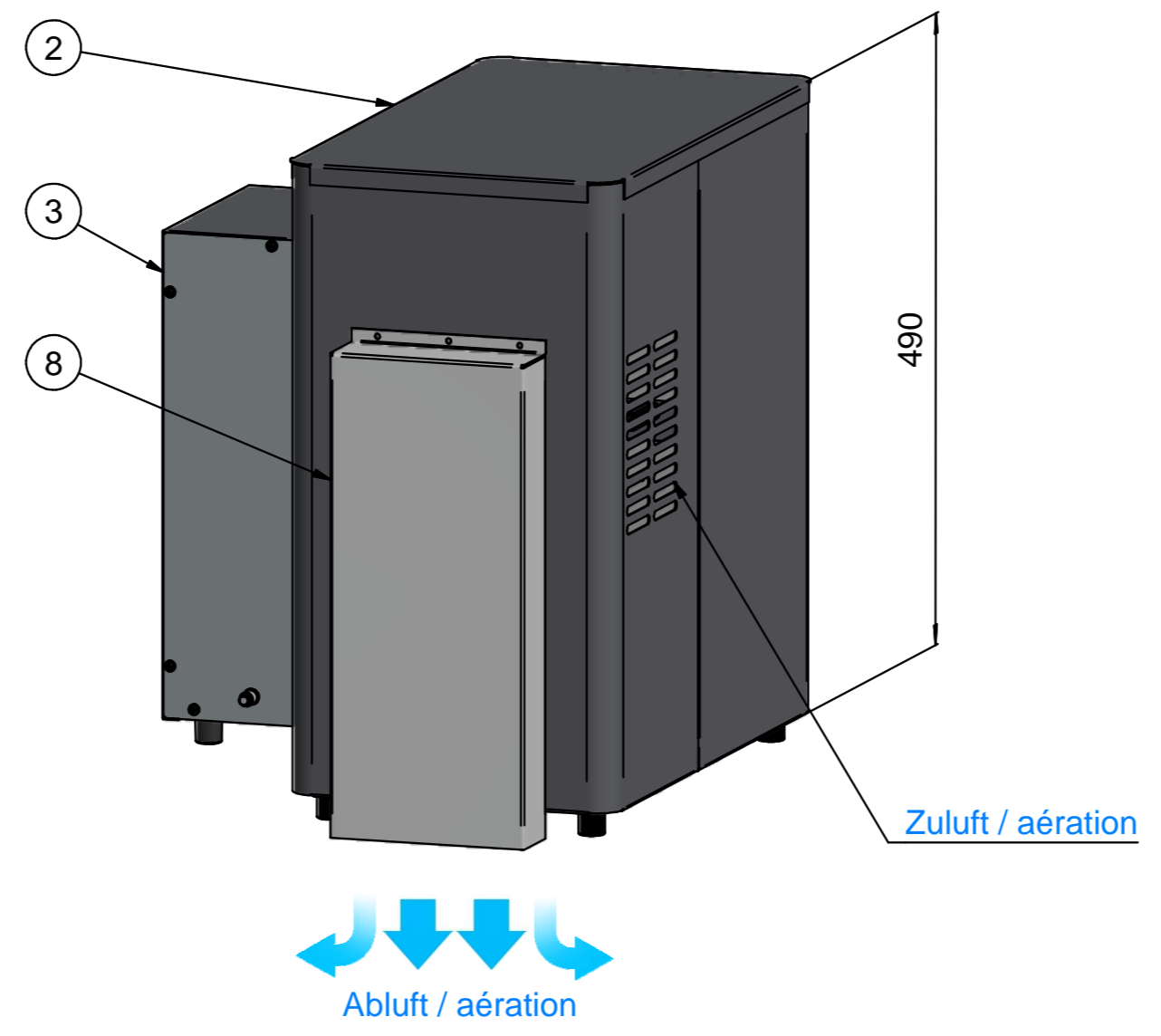


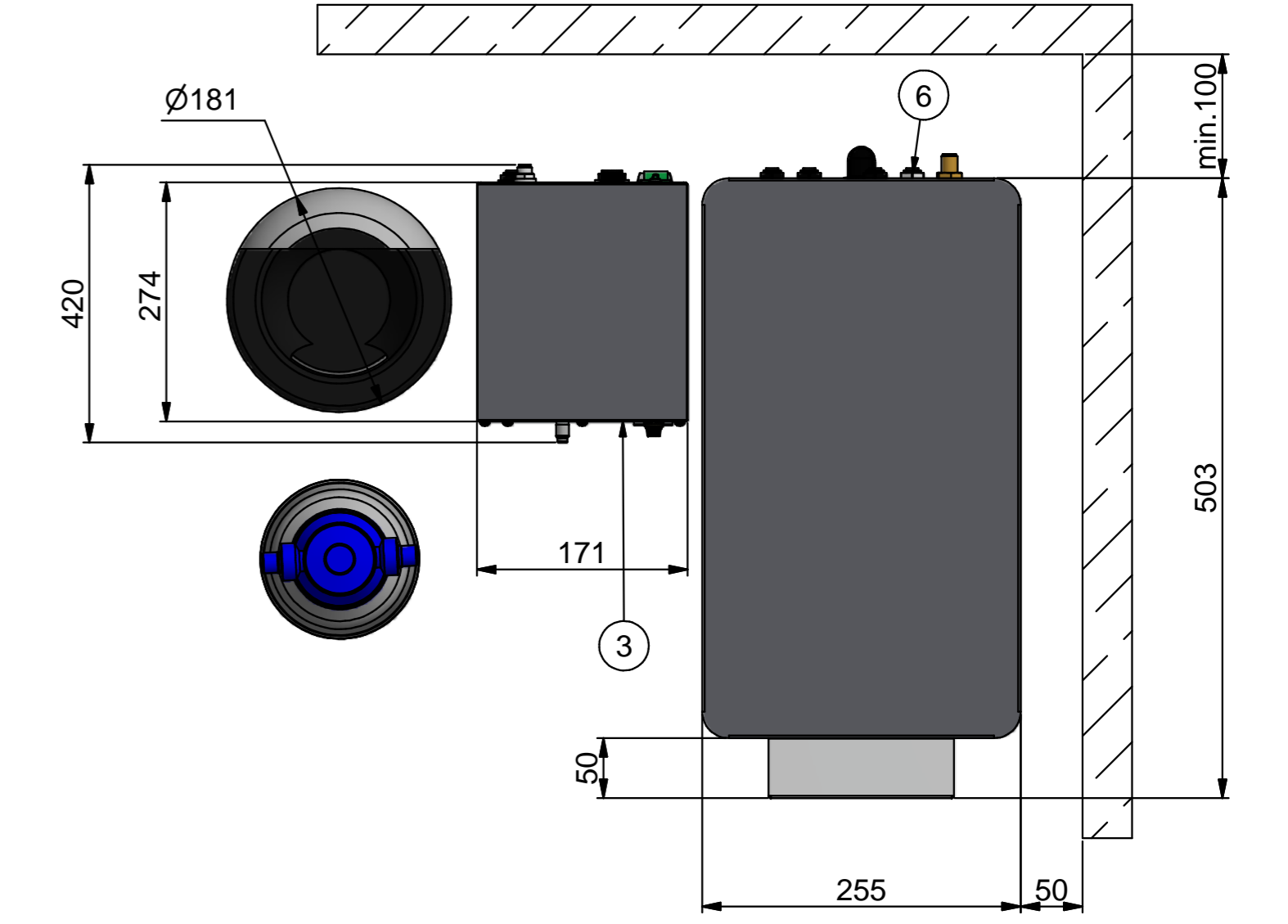
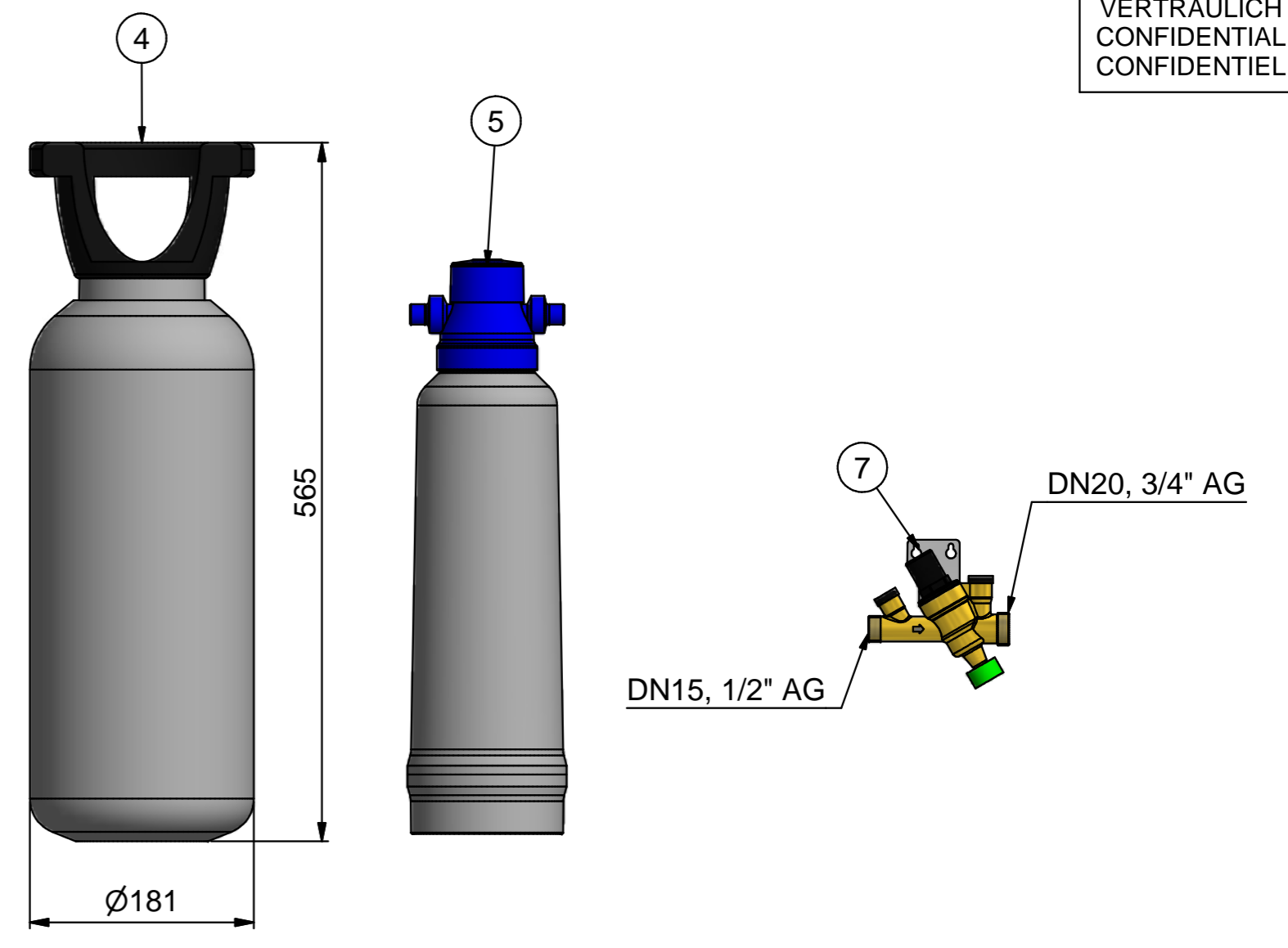
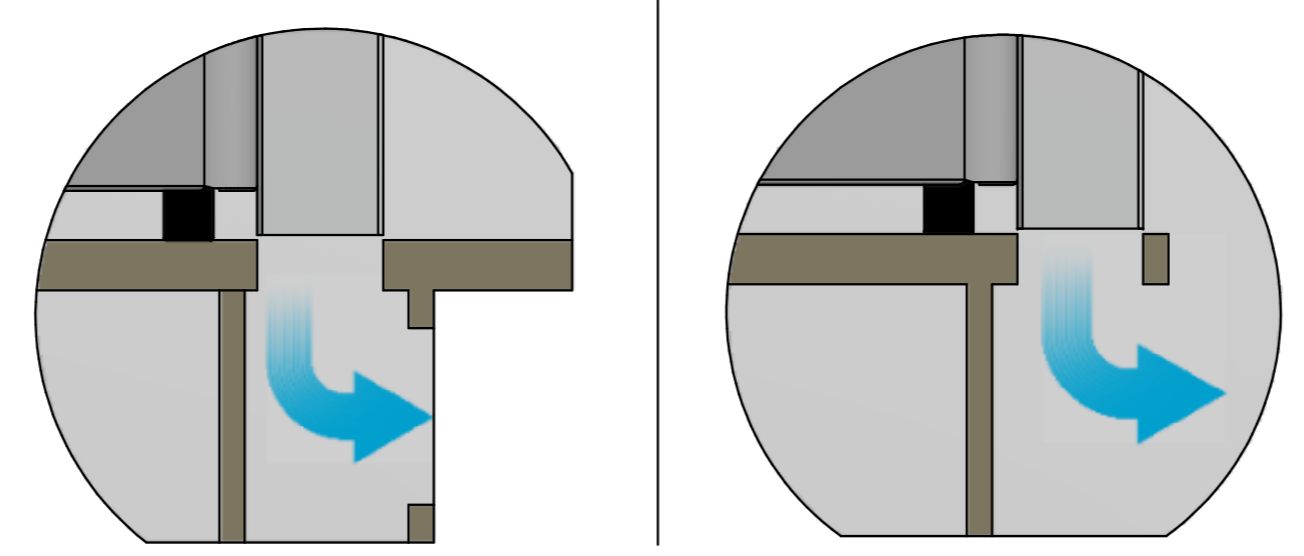
Die Aufnahme muss einen \varnothing von 50 mm aufweisen.
Le mandrin doit avoir un \varnothing de 50 mm.



Beim Einbau des N70 ist eine ausreichende Be- und Entlüftung vorzusehen! Minimum 400 cm²
Die Be- und Entlüftungsquerschnitte dürfen nicht zugestellt werden.
Ausserdem müssen sie regelmässig von Staub gereinigt werden.
Montage Wasserfilter ausserhalb Kühlaggregat.

Veillez prévoir une sortie d'aération à l'emplacement de l'appareil. Minimum 400 cm²
Par la suite, il faudra nettoyer régulièrement les grilles d'aération.
Montage du filtre à eau en dehors unité de refroidissement.

Wichtig! Important!
Mögliche Abluftvarianten
éventuelles variantes d'air d'échappement



Abluftblech Art. Nr. 148753 optional

Revision	Datum / Date	Name	Bemerkung / Remark
2	30.01.19	M. Ruiz	Masse Boiler angepasst
1	13.07.18	M. Ruiz	Ansichten Abluft angepasst

AQA drink Palaimon N70 HCAS					
Massbild / Plan coté					
Filename: 90-11762	Art.Nr: 150142			Masstab / Scale	Auftrags Nr. / Project No.
Gezeichnet / Drawn	28.06.18	M. Ruiz	RM	A2	90-11762
Gepüft / Checked	28.06.18	L. Schmid	LUS		
Freigabe / Released	28.06.18	K-H. Köber	KHK		
				Format	Zeichnungs Nr. / Drawing No.
					2
					Revision

Allg. Toleranzen nach DIN ISO 2768-m