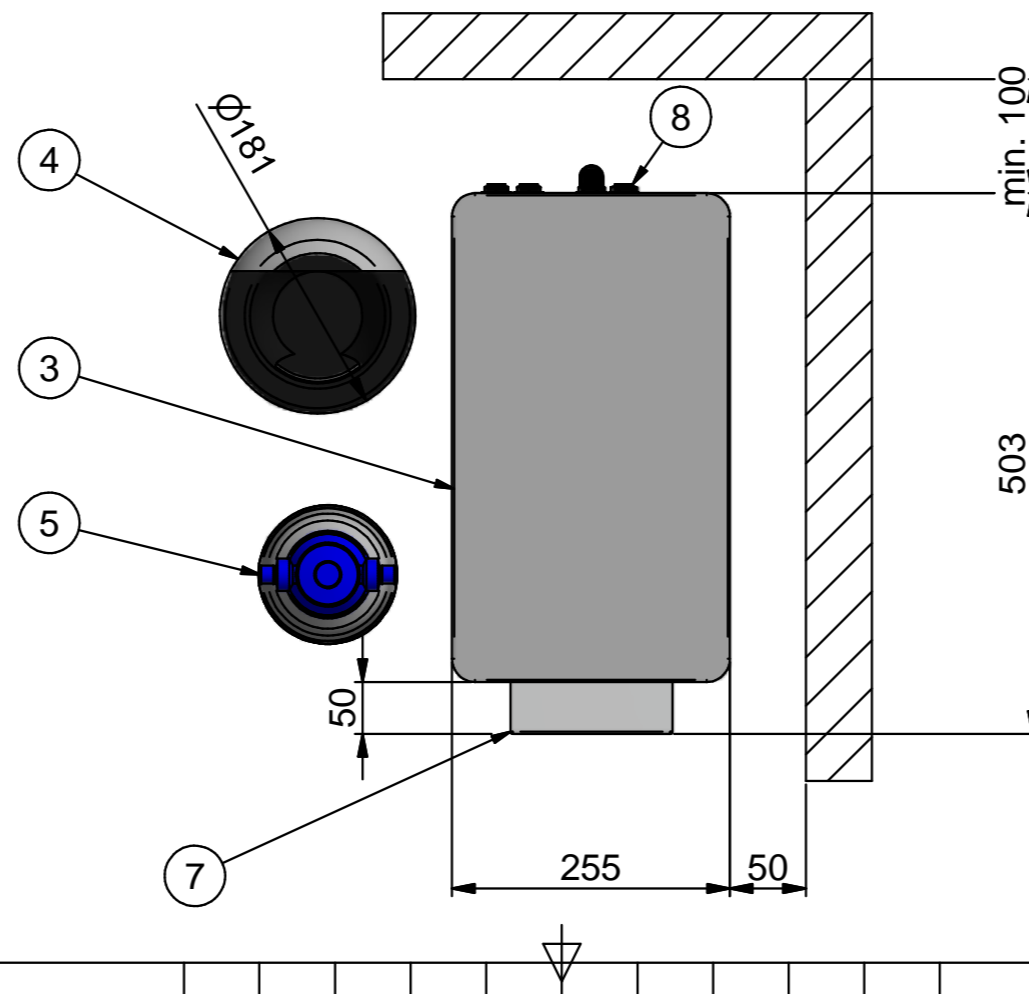
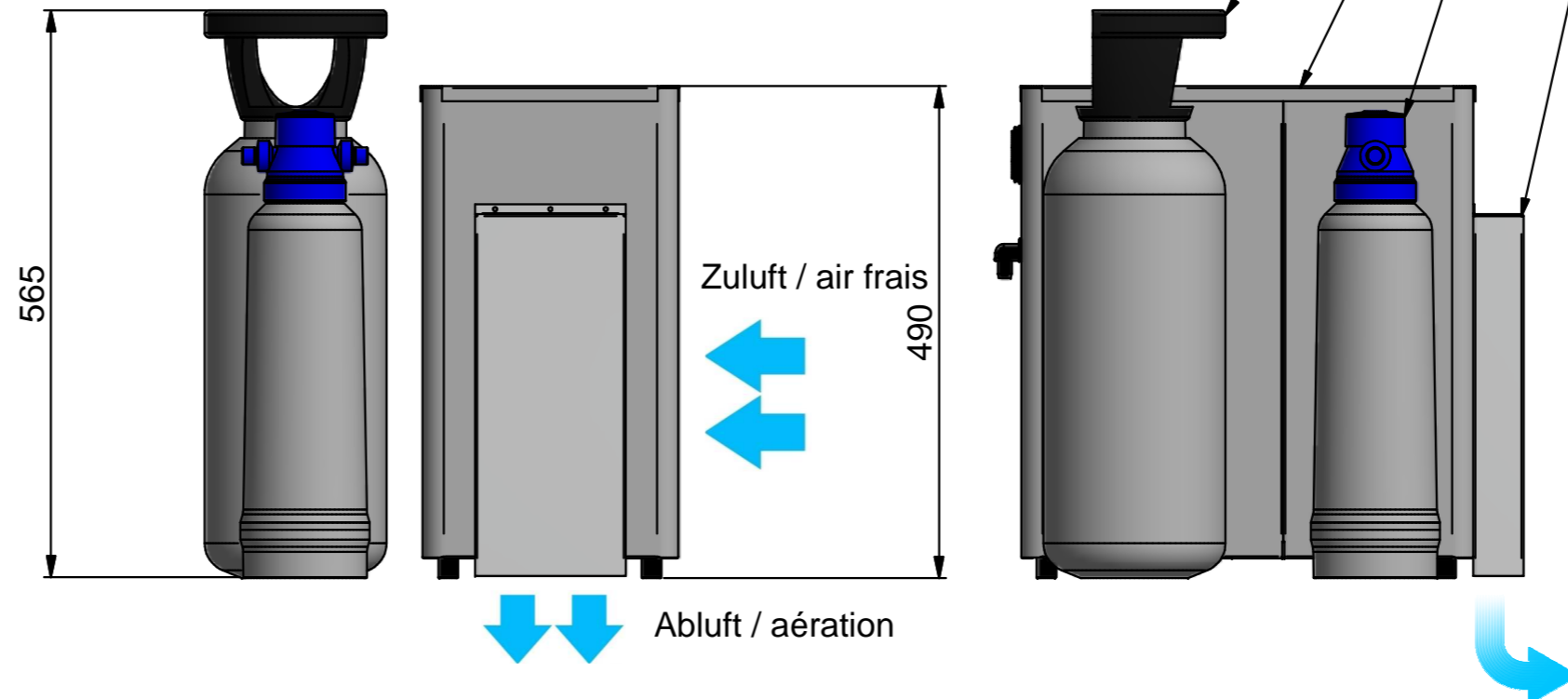
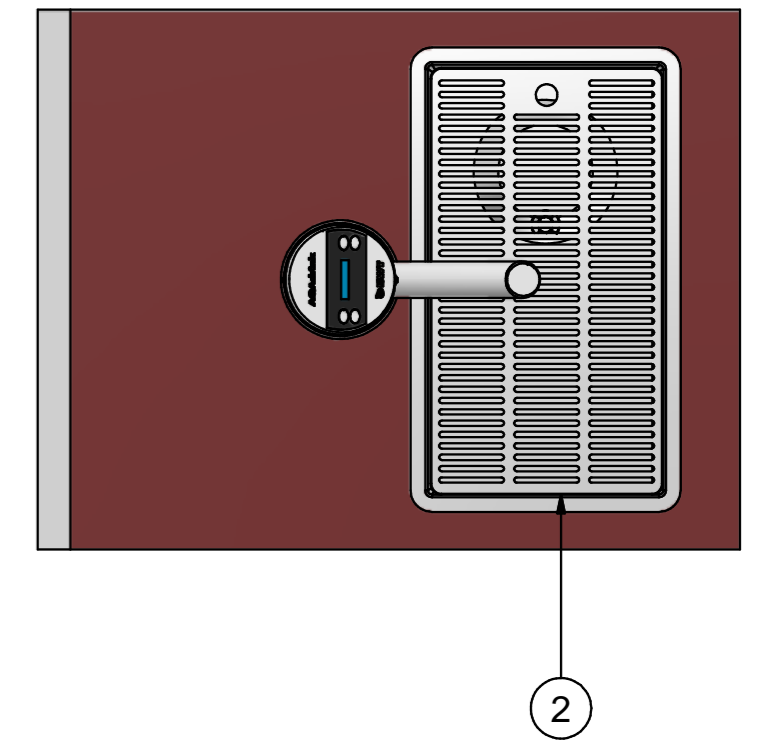
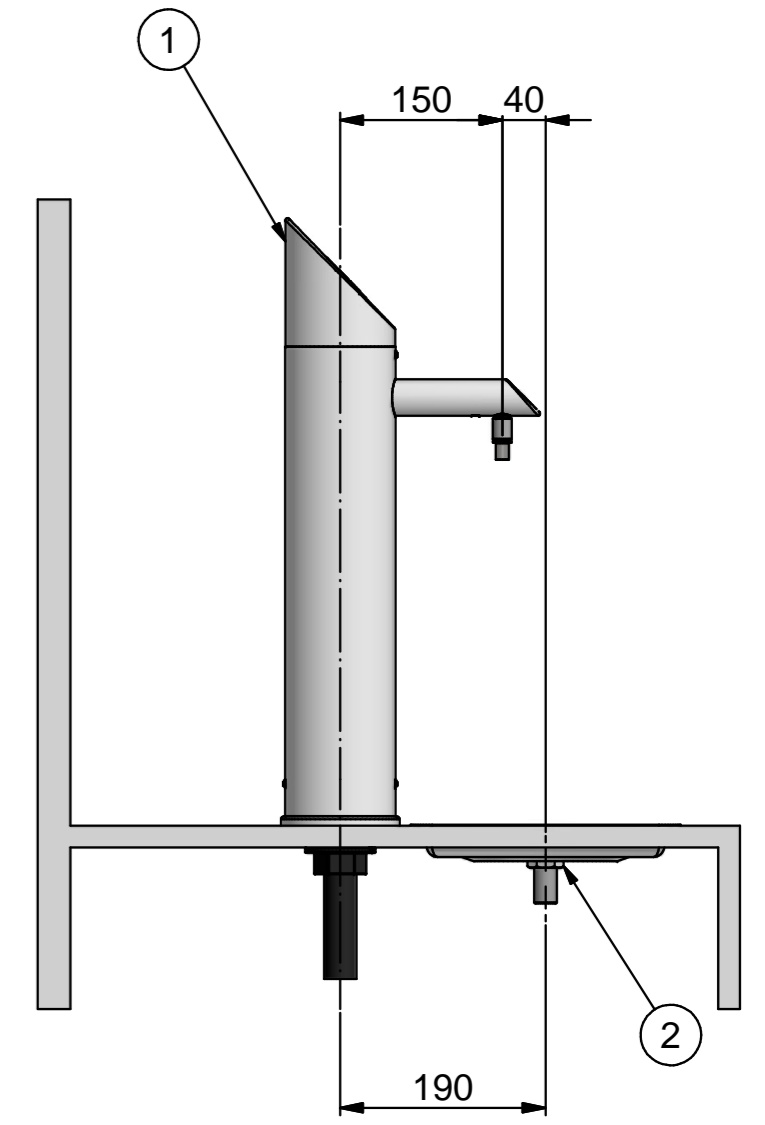
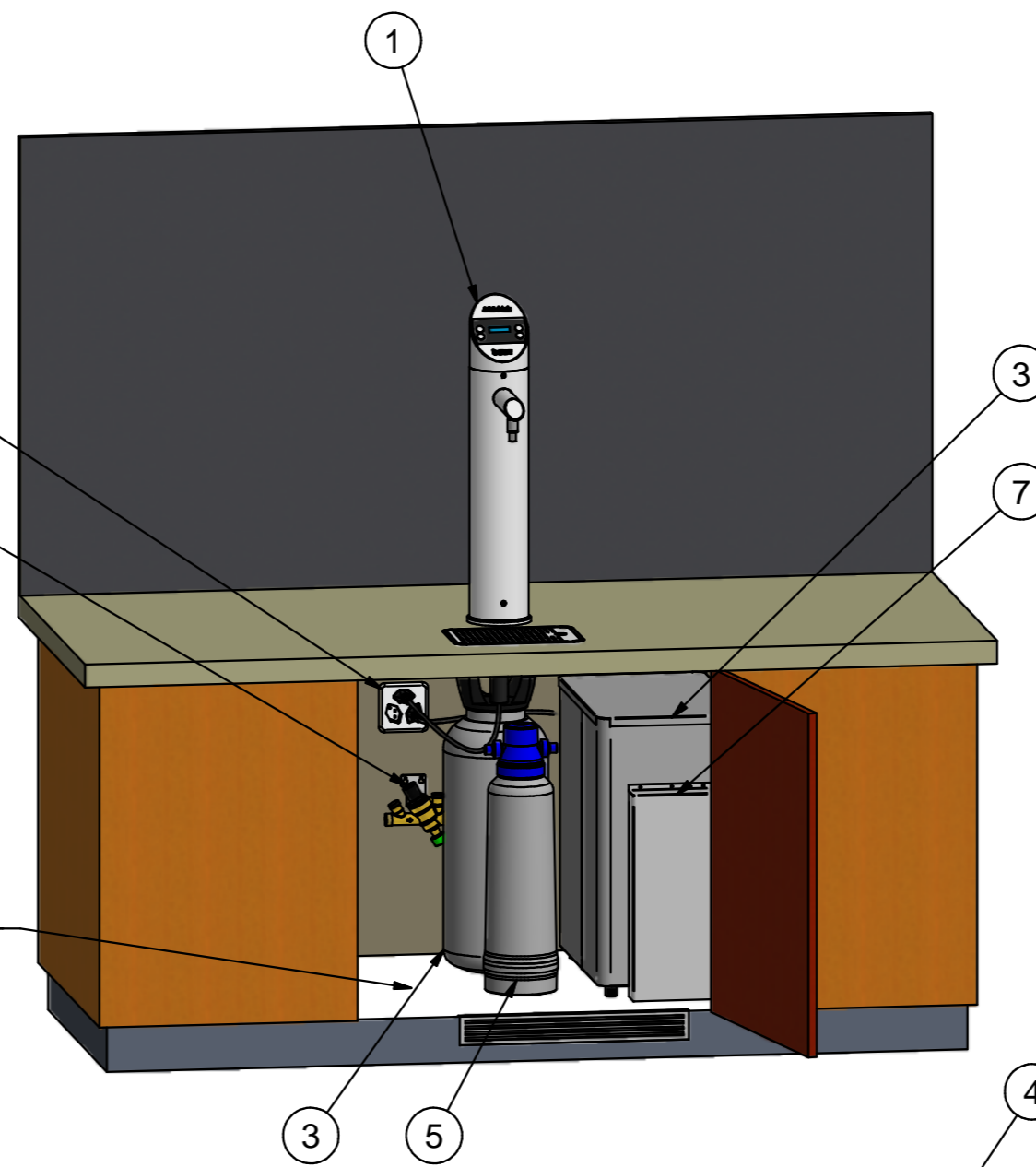



Aufstellfläche min. 500
in der Breite
Lieu de montage min. 500
dans la largeur



Beim Einbau des N70 ist eine ausreichende Be- und Entlüftung vorzusehen! Minimum 400 cm²
Die Be- und Entlüftungsquerschnitte dürfen nicht zugestellt werden.
Ausserdem müssen sie regelmässig von Staub gereinigt werden.
Montage Wasserfilter ausserhalb Kühlaggregat.

Veuillez prévoir une sortie d'aération à l'emplacement de l'appareil. Minimum 400 cm²
Par la suite, il faudra nettoyer régulièrement les grilles d'aération.
Montage du filtre à eau en dehors unité de refroidissement.

1. Tower
2. Abtropfschale / l'égouttoir
3. Kühleinheit / unité de refroidissement
4. CO₂ - Flasche / bouteille de CO₂
5. Aktivkohlefilter / filtre à charbon actif
6. Installationskit / kit d'installation (Zubehör / accessoire)
7. Abluftblech / plaque d'échappement (Zubehör / accessoire Art. Nr. 148753)
8. 2x Stromanschluss / alimentation électrique 230V / 50Hz / 10A

Revision	Datum / Date	Name	Visum	Bemerkung / Remark		
1	28.06.18	M. Ruiz		CAS ergänzt		
AQA drink Palaimon N70 / N50 CAS				 BEST WATER TECHNOLOGY		
Montagevorschlag / Conseil de montage						
Filename: 90-11639		Art.Nr: 148592		Massstab / Scale	Auftrags Nr. / Project No.	
Gezeichnet / Drawn	11.04.17	M. Ruiz	RM	A2	90-11639	1
Gepüft / Checked	11.04.17	R. Bloch	BLO			
Freigabe / Released	01.09.17	M. Baumann	BMS	Format	Zeichnungs Nr. / Drawing No.	Revision